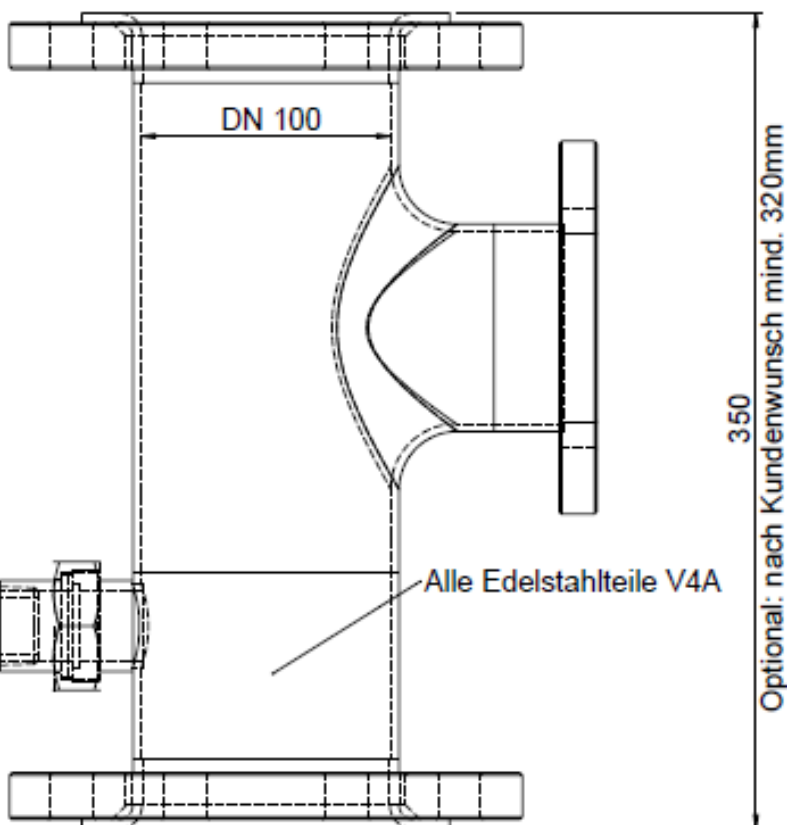


**Motor:**

Niederspannungsmotor,  
 Käfigläufer, IP55  
 EX E IIC T. GB, erhöhte  
 Sicherheit  
 4-polig, Wärmeklasse 155(F) \*  
 2,0kW, bei 50Hz, T1 bis T3  
 IE1 \* Aluminiumgehäuse  
 3 AC 50Hz 230VD/400VY  
 218-242VD/380-420VY, 50Hz

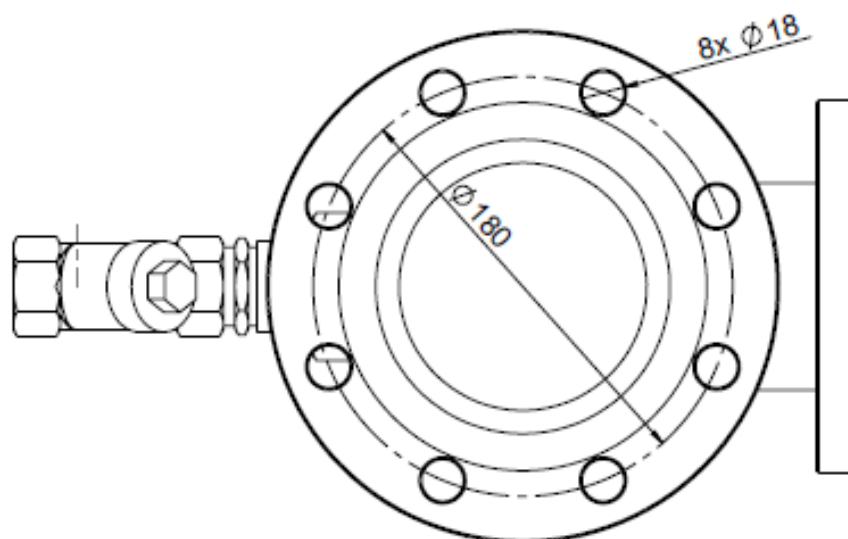
1 Zoll Innengewinde

Rückschlag-  
ventil 1 Zoll

Alle Edelstahlteile V4A

350

Optional: nach Kundenwunsch mind. 320mm



8x Ø18

Ø180

		Allgemein- toleranzen ISO 2768-m		Maßstab : 1:3		Gew. : gr	
		Datum	Name	(Auftrags-Nr.):			
	Bearb	12.09.2017	O. Gräff				
	Gepr.						
	Norm						