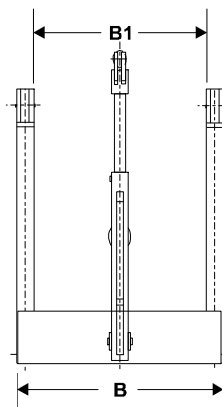
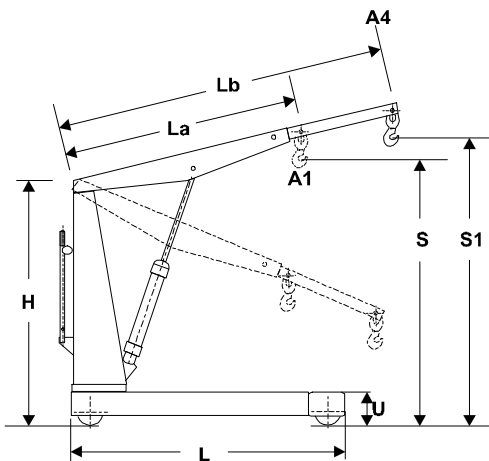




**Zerlegbarer Leichtbaukran**  
**L 1500 L 2000 L 3000**

Besonders geeignet  
als Ein- und  
Auspackhilfe



<b>Heben</b>	über doppelwirkende Handpumpe, Hakenhub 20mm, bei 3to max. 10mm Hakenhub
<b>Senken</b>	feinfühlig über federbelastetes Ablassventil, Last in jeder Höhe einstellbar.
<b>Fahren</b>	mit oder ohne Last von Hand schieben oder ziehen
<b>Lenken</b>	an den Haltegriffen ziehen –der L3000 verfügt über eine Deichsel
<b>Konstruktion</b>	Stahlkonstruktion, zum gelegentlichen Einsatz, 6 Monate Garantie.
<b>Zerlegen</b>	mittels normalem Werkzeug von 1 Person in einigen Minuten demontiert in 2 Teile

<b>Technische Hauptdaten:</b>			<b>L 1500</b>	<b>L2000</b>	<b>L3000</b>
Tragkraft max. bei Ausladung vor der Hydraulik ( L1500 / L2000)		kg	<b>1500</b>	<b>2000</b>	<b>3000</b>
Stellung A1	mm 870 / 960 /1100	kg	<b>1200</b>	<b>1500</b>	<b>2700</b>
Stellung A2	mm 1020 / 1110/1250	kg	<b>800</b>	<b>1000</b>	<b>2550</b>
Stellung A3	mm 1170 / 1260/1400	kg	<b>500</b>	<b>600</b>	<b>2000</b>
Stellung A4	mm 1320 / 1410/1550				
La/Lb	Auslegerlänge eingeschoben/ausgeschoben	mm	1370-1825	1460-1910	1600 – 2200
S/S1	größte Hakenhöhe eingeschoben/ausgeschoben	mm	2680/3010	2900/3300	3800
A1-A4	Min. Hakenhöhe eingeschoben/ausgeschoben	Mm	750/310	800/510	3250
A1-A4	Nutzbare Ausladung vor der Hydraulik	mm	870-1320	960-1410	
Q1-Q4	Nutzbare Ausladung vor den Rädern	mm	0	0	0
B	Durchfahrbreite	mm	1150	1350	1460
B1	max. innere Breite des Fahrgestelles	mm	1000	1170	1230
H	Durchfahrhöhe	mm	1935	2055	2270
L	Fahrgestelllänge	mm	1810	1915	2350
U	Unterfahrhöhe	mm	185	215	340
Art	Räder (2 x Last, 2 x Lenkseite)	mm	Vulkollan	Vulkollan	Vulkollan
Ø	Durchmesser		200/150	200/180	250
	Gewicht	kg	195	245	300
<b>Komplett betriebsbereit einschl. Wirbelhaken und Hydrauliköl (mit Konformitätserklärung)</b>					