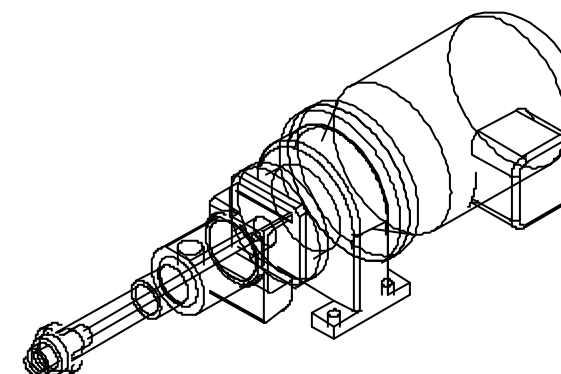
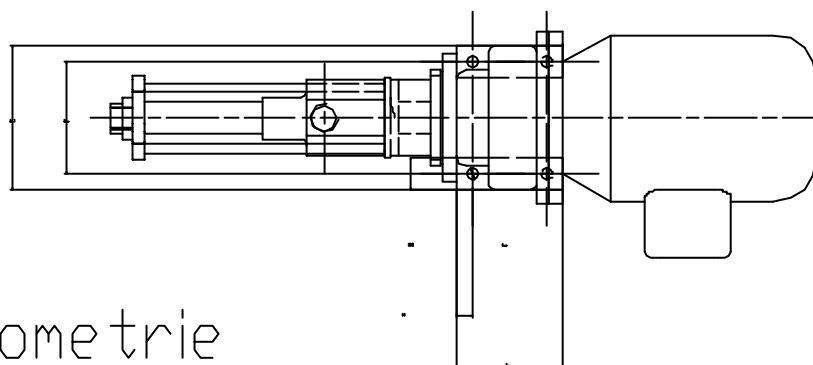
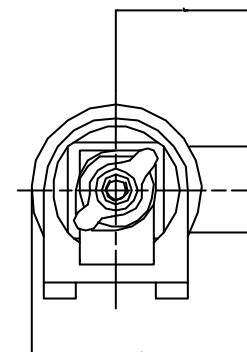
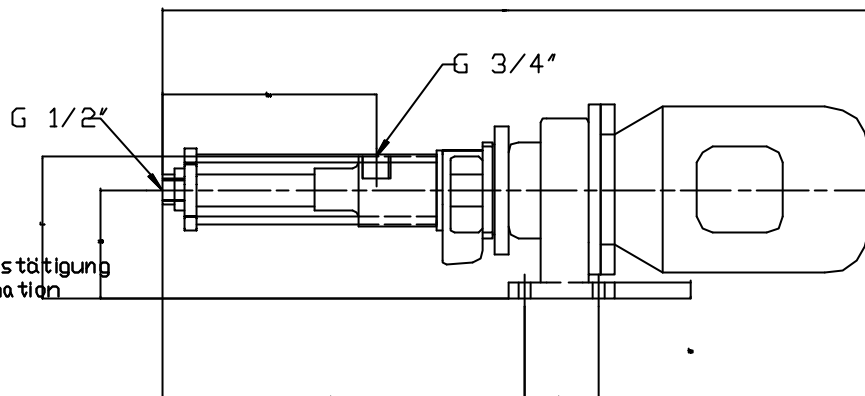
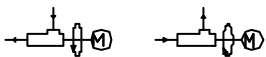


Stützenstellung siehe Auftragsbestätigung  
flange position see order confirmation



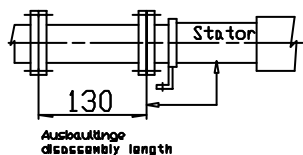
# NM003-011 Geometrie

Förderrichtung/flow direction



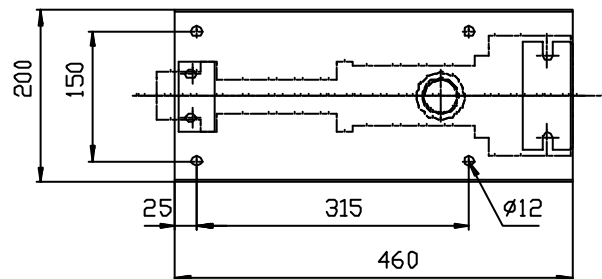
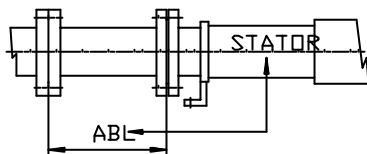
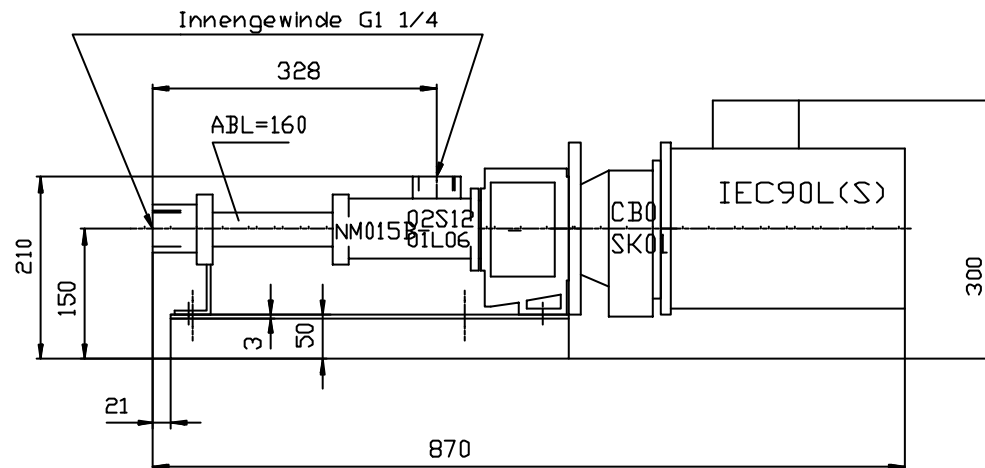
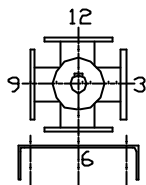
linksdrehend/rechtsdrehend/  
counter-clockwise  
rotation rotation

Drehrichtung siehe Auftragsbestätigung  
direction of rotation see order confirmation



Ausbaulänge  
disassembly length

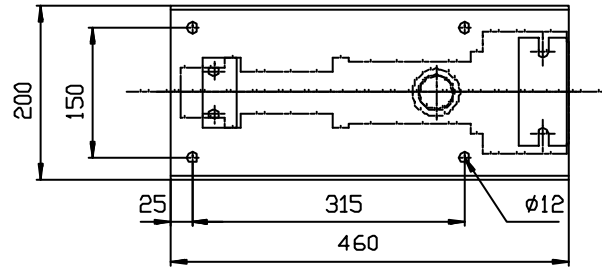
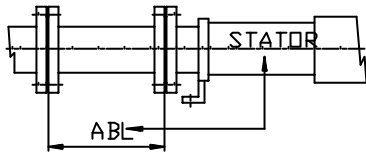
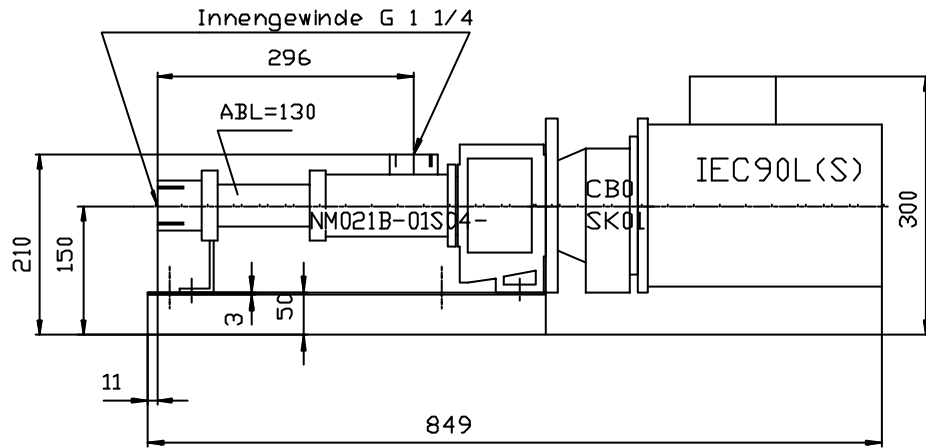
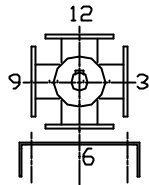
Für diese technische Zeichnung behalten wir uns alle Rechte vorbehalten. All rights reserved.				Maßstab/Scale: 1 : 5	
ISO 2768-mk				Gewicht/Weight: 20 kg	
Gezeichnet: 17.07.2002				Modell-Nr./Pattern-No.:	
Datum: 17.07.2002				Benennung/Description:	
Name: Uhlir				NEMO-Pumpe	
Geprüft:				NM011BY - SK01F/80L	
Freigegeben:				Zeichn.-Nr./Drawing No.:	
revidiert:				NM0077(G0,75)	
Ä1	Änderung	Name	Norm	ST-Type	Abli
ISS	Modification	No. Name	Stich.	Type	Storage



# NM015 S & L - Geometrie

Für diese technische Freimaass		Gewicht: 41 kg	
Unterlage behalten		Massstab: 1:1	
uns alle Rechte vor.		Reihell-Nr.:	
mK-E		Modell-Nr.:	
Datum		Benennung:	
Name		Aufbau	
Bearb. 12.01.99		Zeichng.-Nr.:	
Gepr.		NMP5003824(CB0/S<01)	
Norm		St.-Type:	
Abi.			

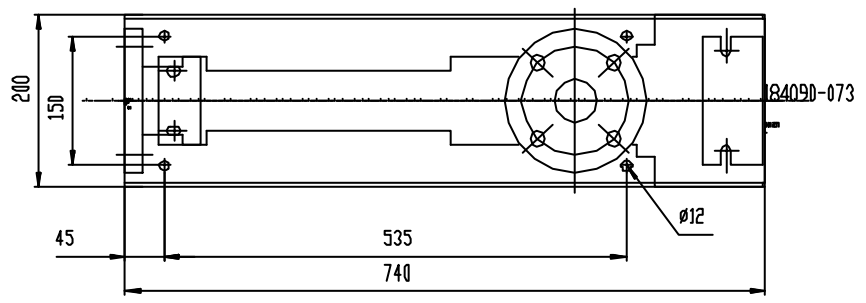
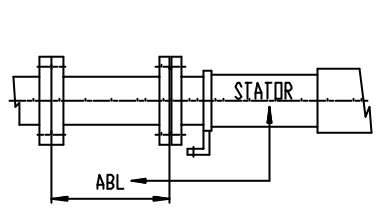
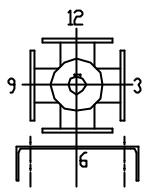
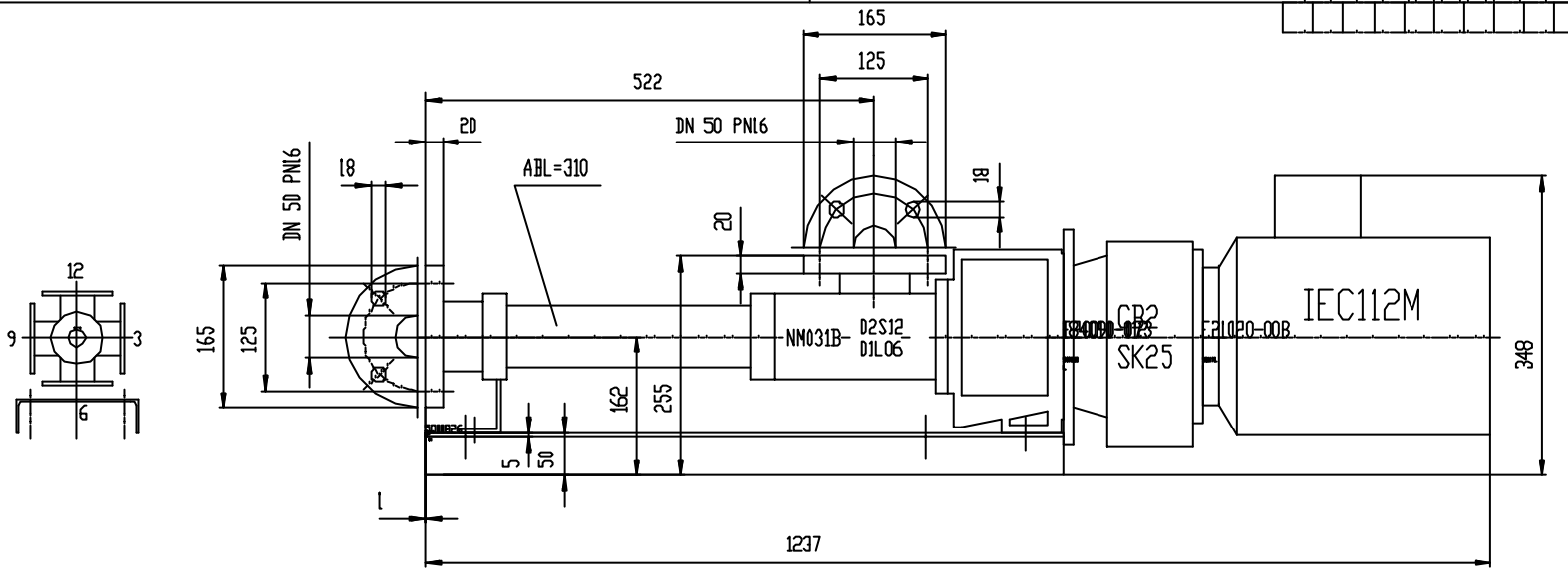




NM021 S & L -Geometrie

Für diese technische Freimaass		Gewicht 40 kg	
Unterlage behalten		Massstab 1:1	
uns alle Rechte vor.		Reih-Nr.:	
mK-E		Modell-Nr.:	
Datum	Name	Benennung:	
Bearb. 12.01.99		Aufbau	
Gepr.		Zeichng-Nr.:	
Norm		NMP5003828(CBO/S<01)	
Passm.	Änderung	St.-Type	Abt.



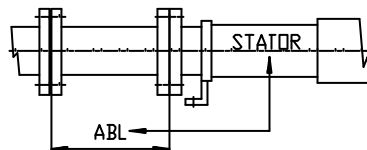
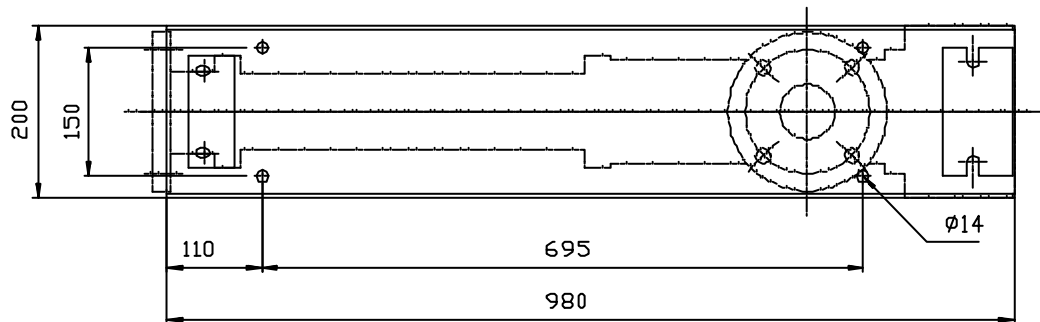
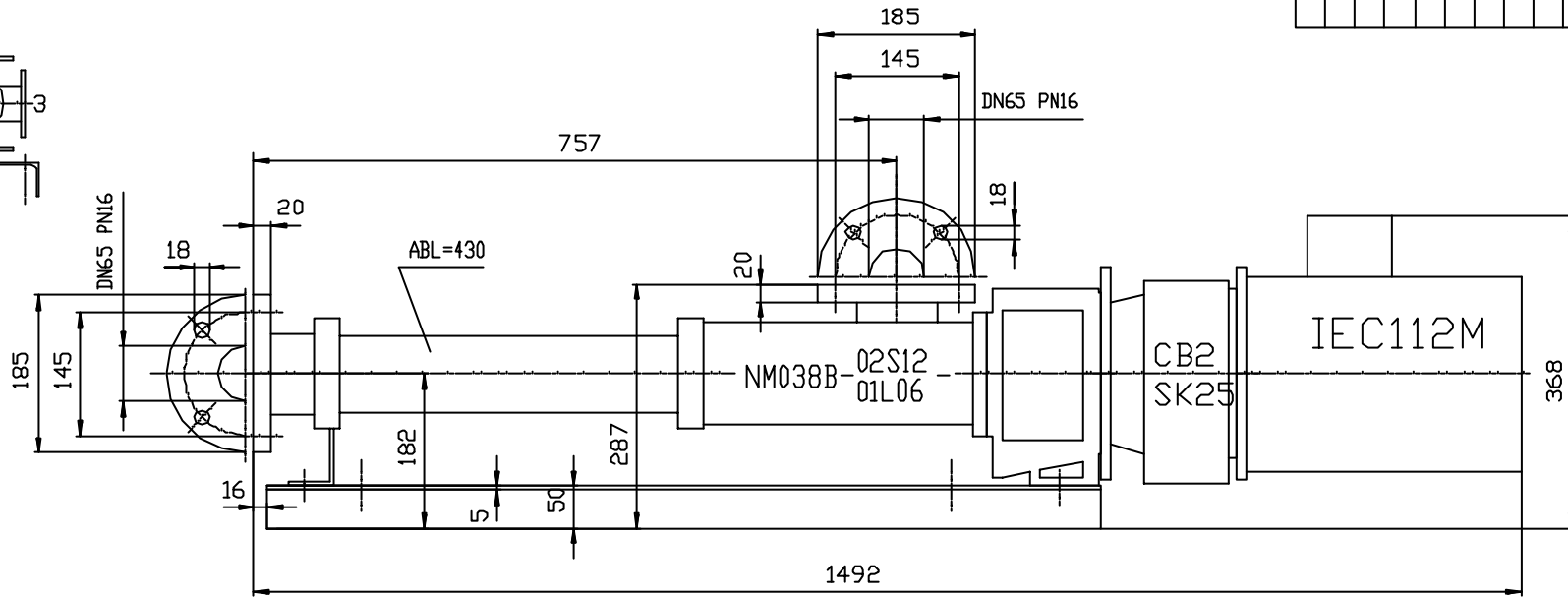
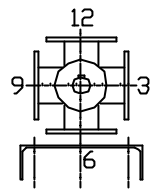


NM031 S & L -Geometrie

Für diese technische Unterlage behalten wir uns alle Rechte vor.		Freimasse DIN ISO 2768 mK-E		Gewicht: 100 kg
		Beauf. Datum 14.10.99		Skizze Name
		Bepr. Norm		Zeichnung-Nr.: NMP5003832(CB2/SK25)
Passmasse	Abmass	AE	Änderung	Name
				Norm
				St.-Type:



Aufbau



NM038 S & L -Geometrie

Fuer diese technische Freimaass Unterlage behalten wir uns alle Rechte vor.				Datei Name		Maassstab: 1:1:33	
vibin ISO 2768 mK-E				Bearb. 26.02.99		Bauteil-Nr.:	
				Gepr.		Modell-Nr.:	
				Name		Benennung	
						Aufbau	
						Zeichng.-Nr.:	
						NMP5003836(CB2/SK25)	
						St.-Type:	
						Abt.	

